

TP-LINK®

安装手册

万兆 SFP+接口模块扩展卡

TL-EM532

7103501985
REV1.0.0

第1章 产品介绍

1.1 产品外观

TL-EM532 是一款万兆 SFP+接口模块扩展卡，可以对外提供 2 个 10G SFP+端口，适用于多款 TP-LINK 交换机。

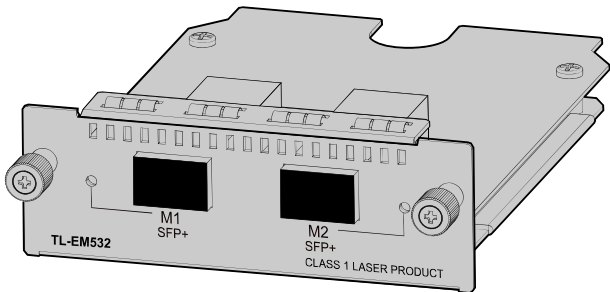


图 1-1 外观图

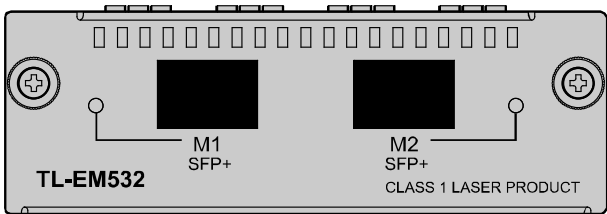


图 1-2 前面板图

1.2 端口说明

TL-EM532 的 2 个 10G SFP+端口,可以使用 TP-LINK 提供的 SFP+光模块和光纤实现设备的远距离互连;也可以使用 TP-LINK 提供的专用 SFP+电缆实现设备的短距离互连,可供选择的 SFP+光模块和 SFP+电缆如下表所示:

型号	中心波长	接口连接器	接口线缆规格	传输距离
TL-SM531LM	850nm	LC	50/125 μ m 多模光纤	300m
			62.5/125 μ m 多模光纤	33m
TL-SM531LS	1310nm		9/125 μ m 单模光纤	10km
TL-TC532-1	-	-	SFP+电缆	1m
TL-TC532-3				3m

1.3 指示灯说明

TL-EM532 面板上每个 SFP+端口都对应一个指示灯,分别标识为 M1 和 M2,指示灯状态说明如下:

名字	状态	说明
M1,M2	常灭	端口与设备未连接
	常亮	端口与设备连接
	闪烁	端口与设备连接且有数据通讯

注意:

能使用 TL-EM532 的交换机前面板上也会提供相应的指示灯,用于指示接口模块扩展卡的端口状态,相应指示灯规则请参考该交换机说明书。

第2章 产品安装

2.1 安装工具准备

- 十字螺丝刀
- 防静电手腕

2.2 接口模块扩展卡的安装与拆卸

- 安装接口模块扩展卡到交换机
1. 佩戴防静电手腕，需确认防静电手腕与皮肤良好接触，并确认防静电手腕已经良好接地。
 2. 用螺丝刀逆时针方向旋转，松开交换机（以 TL-SG6428Q 为例）上接口模块扩展卡插槽处假面板上的安装螺钉，拆下假面板，如下图所示。

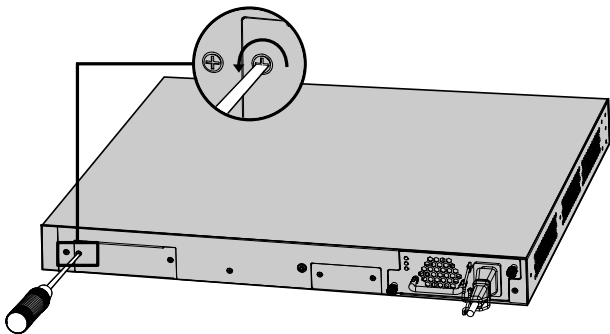


图 2-1 接口模块扩展卡安装示意图一

3. 从包装袋中取出接口模块扩展卡 TL-EM532, 两手抓住扩展卡前面板上的安装螺钉, 沿着插槽导轨平稳滑动插入扩展卡, 直到扩展卡和交换机紧密接触为止, 如下图所示。

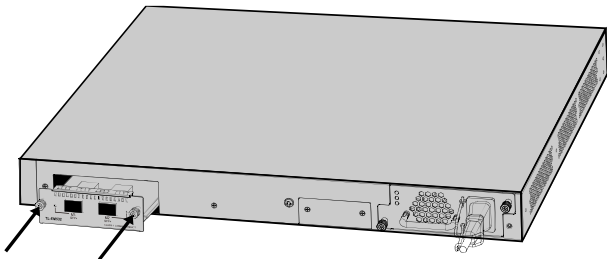


图 2-2 接口模块扩展卡安装示意图二

4. 用十字螺丝刀按顺时针方向旋转拧紧接口模块扩展卡上的固定螺钉, 固定接口模块扩展卡。
- 拆卸接口模块扩展卡
 1. 佩戴防静电手腕, 需确认防静电手腕与皮肤良好接触, 并确认防静电手腕已经良好接地。
 2. 操作者正对交换机上要拆卸的接口模块扩展卡, 用十字螺丝刀逆时针方向拧松扩展卡左右两侧的固定螺钉, 直至固定螺钉完全与交换机脱离。
 3. 将接口模块扩展卡沿着插槽导轨水平缓慢地拉出, 直到接口模块扩展卡完全脱离交换机底座。

注意：

- TL-EM532 支持热插拔，可以在交换机运行时，安装或拆卸接口模块扩展卡。但如无特别需要，推荐在交换机断电时，安装或拆卸接口模块扩展卡。
- 在安装或拆卸接口模块扩展卡过程中，请不要用手直接接触接口模块扩展卡表面元件。
- 若接口模块扩展卡拆卸完成后无须安装新的扩展卡，请及时安装假面板，以防止灰尘进入，及保证交换机的正常通风。

2.3 安装完成检查

能与 TL-EM532 配套使用的交换机，前面板上会提供接口模块扩展卡工作状态指示灯。全部安装完毕后，在交换机运行正常的情况下，根据交换机上该指示灯状态变化，可以判断接口模块扩展卡是否工作正常，如果不正常请查看接口模块扩展卡是否安装正确。

2.4 激光使用安全

TL-EM532 属于 1 类激光设备。

TL-EM532 若处于工作状态，请不要直视其光接口，因为光纤发出的光束具有很高的能量，可能会伤害到视网膜。

注意：

直视光纤内部的激光束可能会损害您的眼睛。

附录 规格参数

参数项	参数内容
技术标准	IEEE 802.3ae, IEEE 802.3aq
数据传输速率	10G 以太网 20000Mbps 全双工
包转发速率	10GBASE-SR:14880952pps/端口 10GBASE-LR:14880952pps/端口 10GBASE-LRM:14880952pps/端口
网络介质	10GBASE-SR:OM1/OM2/OM3 或以上 MMF (2m~300m) 10GBASE-LR:IEC 的 B1.1 和 B1.3 的 SMF (2m~10000m) 10GBASE-LRM:OM1/OM2/OM3 或以上 MMF (0.5m~220m)
LED	M1、M2
工作温度	0°C~50°C (32°F~122°F)
存储温度	-40°C~70°C (-40°F~158°F)
工作湿度	10%~90% RH 无凝结
存储湿度	5%~90% RH 无凝结
壳体尺寸	115.3mm*91.8mm*30.6mm

声明

Copyright © 2017 普联技术有限公司

版权所有，保留所有权利

未经普联技术有限公司明确书面许可，任何单位或个人不得擅自仿制、复制、誊抄或转译本手册部分或全部内容，且不得以营利为目的进行任何方式（电子、影印、录制等）的传播。

TP-LINK®为普联技术有限公司注册商标。本手册提及的所有商标，由各自所有人拥有。本手册所提到的产品规格和资讯仅供参考，如有内容更新，恕不另行通知。除非有特殊约定，本手册仅作为使用指导，所作陈述均不构成任何形式的担保。